

**Nr kat. F-123**

**PRZEZNACZENIE**

Zaczepek kulowy **F-123** jest przeznaczony do holowania przyczepy. Zaczepek ten posiada aktualne Świadectwo Homologacji uprawniające do oznaczenia wyrobu znakiem homologacji **E20**.

**WARUNKI MONTAŻU**

Zaczepek kulowy **F-123** może być używany i eksploatowany w samochodzie o właściwym stanie technicznym elementów nadwozia. Zaczepek musi być zamontowany i eksploatowany w samochodzie zgodnie z niniejszą instrukcją.

Wszystkie śruby i nakrętki występujące w zaczepek kulowym muszą być dokręcone odpowiednim momentem obrotowym ( $M_0$ ) o wartościach podanych w poniższej tabeli (dla śrub w klasie 8.8):

M8	-	25 (Nm)	M12	-	85 (Nm)
M10	-	50 (Nm)	M16	-	200 (Nm)

**WARUNKI EKSPLOATACJI**

Zaczepek kulowy **F-123** posiada tabliczkę znamionową określającą prawidłowe i bezpieczne obciążenie zaczepeku, tj.:

Typ: <b>F-123</b> <b>A50-X</b> <b>(E20) 55R-01 3449</b> D = 6,2 kN S = 70 kg R = 1000 kg	Numer katalogowy zaczepeku kulowego Klasa zaczepeku kulowego (urządzenia sprzęgającego) Nr świadectwa Homologacji zaczepeku kulowego Teoretyczna siła odniesienia działająca na zaczepek kulowy Max. dopuszczalne obciążenie pionowe kuli zaczepeku Max. dopuszczalne obciążenie holowanej przyczepy
---	---

**Siłę D wylicza się ze wzoru:**

$$D = g \times \frac{T \times R}{T + R} \text{ kN}$$

**T**-technicznie dopuszczalna maksymalna masa, w tonach, pojazdu ciągnącego (także ciągników holujących) łącznie, jeśli występuje, z obciążeniem pionowym przyczepy z osi centralną.

**R**-technicznie dopuszczalna maksymalna masa, w tonach, przyczepy samochodowej z dyszlem ruchomym w płaszczyźnie pionowej lub naczepey.

**g**- przyspieszenie ziemskie (przyjmowane jako 9,81 m/s<sup>2</sup>)

Podczas eksploatacji poszczególne elementy zaczepeku kulowego powinny być utrzymane w należytnym stanie technicznym i zabezpieczone przed działaniem korozji. W czasie holowania przyczepy musi być złączona dodatkowym elastycznym złączem o odpowiedniej wytrzymałości (linka, łańcuch). W czasie eksploatacji zaczepeku kulowego należy okresowo sprawdzać połączenia śrubowe, a w przypadku poluzowania nakrętek należy je dokręcić.

**MONTAŻ**

Zaczepek kulowy **F-123** składa się z następujących elementów:

1. Korpus	- 1 szt.	8. Śruba M12x40 (PN/M-82105)	- 2 szt.
2. Kula	- 1 szt.	9. Śruba M12x65 (PN/M-82101)	- 2 szt.
3. Płaskownik z nakrętką M12	- 2 szt.	10. Podkładka sprężysta Ø8,2	- 4 szt.
4. Uchwyt gniazda elektrycznego	- 1 szt.	11. Podkładka sprężysta Ø12,2	- 4 szt.
5. Podkładka specjalna Ø24/Ø8,5x2,5	- 4 szt.	12. Podkładka okrągła Ø13,0	- 2 szt.
6. Podkładka specjalna Ø30/Ø12,5x3	- 2 szt.	13. Nakrętka M8	- 4 szt.
7. Śruba M8x30 (PN/M-82105)	- 1 szt.	14. Nakrętka M12	- 2 szt.

W celu zamontowania zaczepeku kulowego należy przestrzegać poniższego opisu:

**30.10.2015.**

**Nr kat. F-123**

- Montaż zaczepeku kulowego nie wymaga podcinania zderzaka tylnego samochodu.
- Odkręcić zderzak tylny i metalowe wzmocnienie zderzaka samochodu.
- Opuścić tłumik z tylnego wieszaka.
- Przyłożyć korpus (1) do wystających nagwintowanych szpilek i skrócić za pomocą nakrętek M8 (13) wraz z podkładkami sprężystymi Ø8,2 (10) i podkładkami okrągłymi Ø24/Ø8,5x2,5 (5).
- Poprzez pozostały otwór w pasie tylnym skrócić korpus (1) z pasem tylnym za pomocą śruby M8x30 (7), podkładki Ø24/Ø8,5x2,5 (5), podkładki sprężystej Ø8,2 (10) oraz nakrętki M8 (13).
- Skrócić korpus (1) z podłużnicą śrubami M12x40 (8) wraz z podkładką sprężystą Ø12,2 (11) podkładką Ø30/Ø12,5x3 (6) oraz płaskownikiem z nakrętką (3), które należy umieścić od strony bagażnika po uprzednim usunięciu zaślepek.
- Zawiesić tłumik.
- Zamontować zderzak.
- Do korpusu (1) przykręcić kulę (2) i uchwyt gniazda elektrycznego (4) śrubami M12x65 (9) wraz z podkładkami okrągłymi Ø13,0 (12), podkładkami sprężystymi Ø12,2 (11) oraz nakrętkami M12 (14).

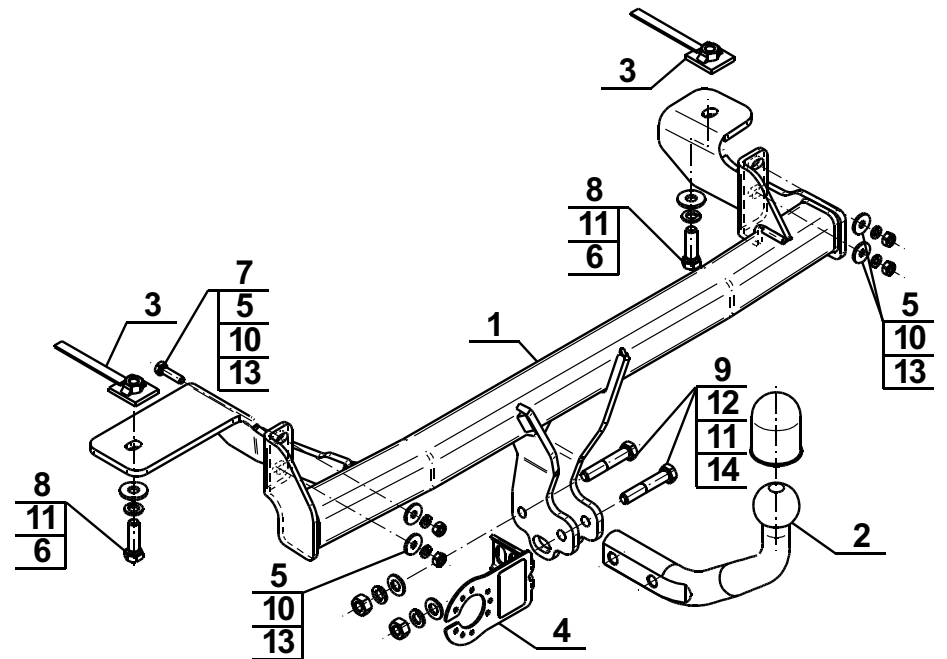
**Uwaga:** Po zamontowaniu zaczepeku kulowego nie ma możliwości holowania awaryjnego innego samochodu.

**Przestrzeganie niniejszej instrukcji zapewnia prawidłowy montaż i eksploatację zaczepeku kulowego F-123.**

Po zamontowaniu zaczepeku kulowego **F-123** należy uzyskać wpis w dowodzie rejestracyjnym pojazdu.

**UWAGA:** Sprawdzać połączenia śrubowe po przejechaniu 1000 km. Kulę zawsze utrzymywać w czystości i smarować smarem stałym. Stosować osłonę kuli. Wszystkie uszkodzenia mechaniczne zaczepeku kulowego **F-123** wykluczają dalszą jego eksploatację. Uszkodzony zaczepek **nie może być naprawiany**. W przypadku nie przestrzegania opisanego sposobu montażu lub niewłaściwego jego użytkowania producent **nie ponosi odpowiedzialności** za powstałe szkody.

**SCHEMAT MONTAŻU:**



**UWAGA:**

Cena zaczepeku kulowego nie obejmuje wiązki elektrycznej.

**Nr kat. F-123**

**Cat. No.F-123**

**DESTINATION**

Tow bar **F-123** is designed for towing a trailer. This ball hook has a current certification of approval authorizing the product with **E20** certification sign.

**FITTING CONDITIONS**

Tow bar **F-123** can be used and operated in a car with proper technical conditions of body elements. Those parts cannot be mechanically damaged. The ball hook has to be installed and operated in a car according to this instruction. All bolts and nuts in ball hook have to be screwed down with proper torque ( $M_0$ ). Torque values are given below:

M8	-	25 (Nm)	M12	-	85 (Nm)
M10	-	50 (Nm)	M16	-	200 (Nm)

**OPERATION CONDITIONS**

The tow bar **F-123** has a rating plate describing correct and safe loads of the hook:

Typ: <b>F-123</b> <b>A50-X</b> <b>(E20) 55R-01 3449</b> D = 6,2 kN S = 70 kg R = 1000 kg	Tow bar catalogue number. Tow bar class (compressing device) Tow bar certification of approval number Theoretical related force working on a ball hook Max permissible vertical load of the hook ball Max permissible load of towing trailer
---	---

**D - force is calculated using the following formula:**

$$D = g \times \frac{T \times R}{T + R} \text{ kN}$$

**T**-technically permissible maximum mass in tonnes of the towing vehicle (also towing tractors) including, if necessary, the vertical load of a centrale axle trailer.

**R**-technically permissible maximum mass in tonnes of the full trailer with drawgal free to move in the vertical plane or of the semi-trailer.

**g**-acceleration due to gravity(assumed as 9,81 m/s<sup>2</sup>)

During operating individual elements of ball hook should be kept in a proper technical condition and protected from corrosion. The trailer must be linked with an elastic joint with proper durability ( cord , chain ) while towing .It is necessary to check periodically bolt joints during operating the ball hook. If screws are eased , it is necessary to screw them down .

**FITTING**

The tow bar **F-123** is made up of the following elements:

1. Towbar mainframe	- 1 piece	8. Screw M12x40	- 2 pieces
2. Tow ball	- 1 piece	9. Screw M12x65	- 2 pieces
3. Flat bar with nut M12	- 2 pieces	10. Spring washer Ø8,2	- 4 pieces
4. Electrical socket plate	- 1 piece	11. Spring washer Ø12,2	- 4 pieces
5. Special washer Ø24/Ø8,5x2,5	- 4 pieces	12. Round washer Ø13,0	- 2 pieces
6. Special washer Ø30/Ø12,5x3	- 2 pieces	13. Nut M8	- 4 pieces
7. Screw M8x30	- 1 piece	14. Nut M12	- 2 pieces

Please follow the installation fitting instruction below in order to ensure correct installation of the towbar:

- Rear bumper cutting is not required.
- Remove the rear bumper and the metal reinforcement of car bumper.
- Lower the silencer from the rear hanger.
- Apply the towbar mainframe (1) to the protruding thread pins and screw using nuts M8 (13) together with spring washers Ø8,2 (10) and washers Ø24/Ø8,5x2,5 (5).
- Screw the towbar mainframe (1) with the rear belt through the remaining hole in the rear belt using bolt M8x30 (7), washer Ø24/Ø8,5x2,5 (5), spring washer Ø8,2 (10) and nut M8 (13).
- Tighten the towbar mainframe (1) to the stringer using bolts M12x40 (8) together with spring washers Ø12,2 (11), washers Ø30/Ø12,5x3 (6) and flat bars with nut (3) which should be placed from the boot side after previous removal of self-adhesive hole plugs.
- Hang on the silencer.
- Install the bumper.
- Tighten the tow ball (2) and electrical socket plate (4) to the towbar mainframe (1) using bolts M12x65 (9) together with round washers Ø13,0 (12), spring washers Ø12,2 (11) and nuts M12 (14).

**Caution:** After install the tow bar emergency towing of another vehicle is not possible.

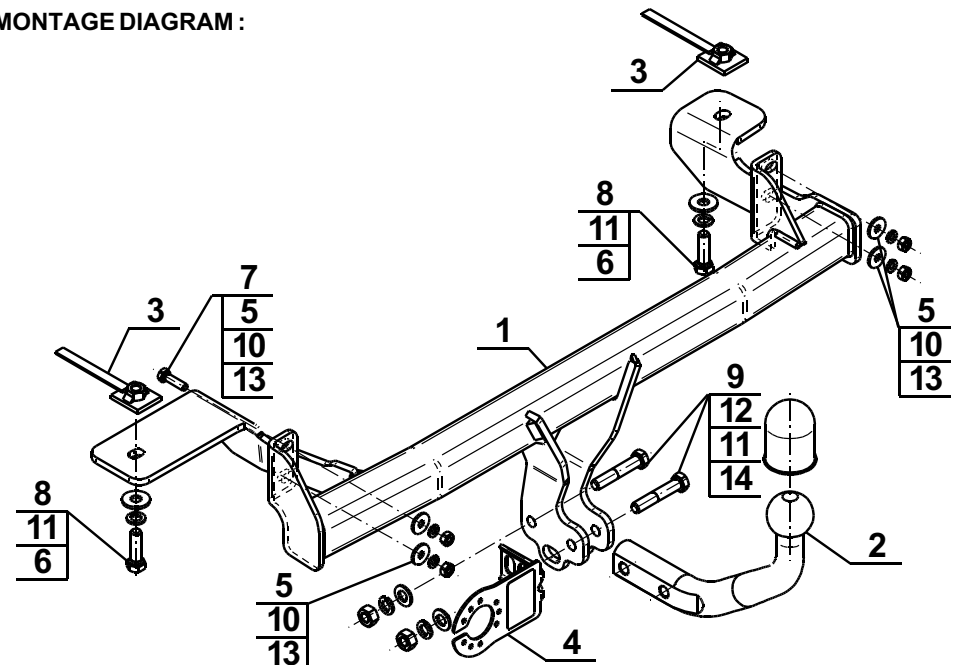
**Obeying this instruction assures correct montage and the F-123 tow bar operating.**

After assembling of the tow bar **F-123** you have to get entry in cars **registration book**.

**CAUTION :**

Check if all bolts and nuts are correctly tightened after 1000km. Keep tow ball clean, grease and cased. All mechanical damages of tow bar excludes its further exploitation. Damaged ball hook **cannot be repaired**. In case of braking the rules of montage or unproper usage manufacturer **do not take responsibility** for arised damages.

**MONTAGE DIAGRAM :**



**NOTE :**

Bunch of wires is not included (in total price).

**30.10.2015.**

**Cat. No. F-123**

**Cat. No. F-123**

**STEINHOF** Montage und Gebrauchsanleitung  
für die Anhängerkupplung:  
Fiat Panda (4x4)  
(2004 - 2011)



**Katalognummer F-123**

**Verwendungsbereich**

Die Anhängerkupplung **F-123** ist für das Ziehen eines Anhängers bestimmt. Die Anhängerkupplung besitzt das Prüfzeichen **E20**.

**Vorbedingungen für die Montage der Anhängerkupplung**

Die Anhängerkupplung **F-123** darf nur an Fahrzeugen montiert und genutzt werden, deren Karosserie in einem einwandfreien technischen Zustand ist. Die Anhängerkupplung darf nur entsprechend der folgenden Anleitungen montiert und genutzt werden.

Alle Schrauben und Muttern entsprechend dem in der folgenden Tabelle angegebenen Drehmoment (Mo) anziehen (das Drehmoment bezieht sich jeweils auf Schrauben der Festigkeitsklasse 8.8):

M8	-	25 (Nm)	M12	-	85 (Nm)
M10	-	50 (Nm)	M16	-	200 (Nm)

**Nutzungsbedingungen**

Die Anhängerkupplung **F-123** besitzt ein Typenschild, das die Parameter für eine ordnungsgemäße und sichere Belastung der Kupplung angibt:

Typ: <b>F-123</b>	Katalognummer von der Anhängerkupplung
<b>A50-X</b>	Kupplungsklasse
<b>E20 55R-01 3449</b>	Die Homologationsnummer der Anhängerkupplung
<b>D = 6,2 kN</b>	D-Wert
<b>S = 70 kg</b>	Stützlast
<b>R = 1000 kg</b>	Max. Anhängerlast

**Der D-Wert wird nach folgender Formel berechnet:**

$$D = g \times \frac{T \times R}{T + R} \text{ kN}$$

**T**- zulässiges Gesamtgewicht des Zugfahrzeugs (oder auch eines Schleppzuges) in Tonnen; einschließlich, falls gegeben, der senkrechten Achslast des Anhängers auf die Zentralachse  
**R**- zulässiges Gesamtgewicht eines PKW-Anhängers mit einer in der Senkrechten beweglichen Deichsel oder eines Aufliegers (in Tonnen)  
**g**- Erdbeschleunigung (9,81 m/s<sup>2</sup>).

Während der Nutzung sind die einzelnen Kupplungsteile in einem einwandfreien technischen Zustand zu halten und vor Korrosion zu schützen. Während des Schleppvorgangs ist der Anhänger zusätzlich mit einem Seil oder einer Kette von entsprechender Stärke mit dem Zugfahrzeug zu verbinden. Während der Nutzung der Anhängerkupplung sind von Zeit zu Zeit die Verschraubungen zu überprüfen und gegebenenfalls nachzuziehen.

**Montageanleitung:**

Die Anhängerkupplung **F-123** besteht aus :

- |   |           |                                 |           |
|---|-----------|---------------------------------|-----------|
| 1. Gestell                                | - 1 Stück | 8. Schraube M12x40              | - 2 Stück |
| 2. Kupplungskugel                         | - 1 Stück | 9. Schraube M12x65              | - 2 Stück |
| 3. Flacheisen mit der Mutter M12          | - 2 Stück | 10. Federring Ø8,2              | - 4 Stück |
| 4. Steckdosenhalterung                    | - 1 Stück | 11. Federring Ø12,2             | - 4 Stück |
| 5. Spezielle Unterlegscheibe Ø24/Ø8,5x2,5 | - 4 Stück | 12. Runde Unterlegscheibe Ø13,0 | - 2 Stück |
| 6. Spezielle Unterlegscheibe Ø30/Ø12,5x3  | - 2 Stück | 13. Mutter M8                   | - 4 Stück |
| 7. Schraube M8x30                         | - 1 Stück | 14. Mutter M12                  | - 2 Stück |

Um die Anhängerkupplung **F-123** richtig zu montieren ist folgende Beschreibung einzuhalten:

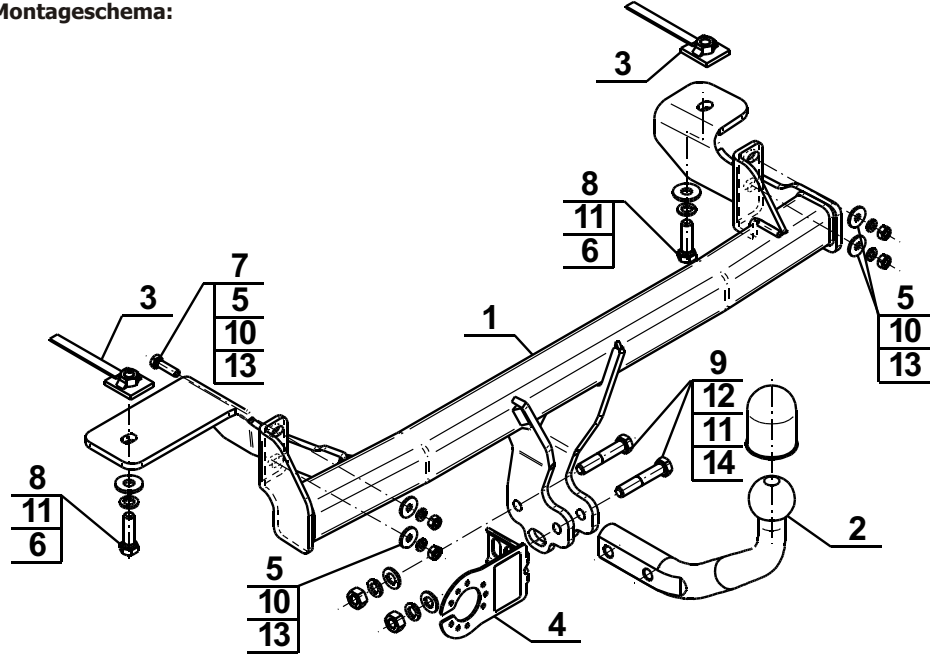
- Die Montage der Anhängerkupplung erfordert keinen Anchnitt der hinteren Stoßstange.
  - Die hintere Stoßstange abschrauben und die Metallverstärkung der Stoßstange demontieren.
  - Den Auspufftopf vom hinteren Aufhängung absenken.
  - Das Gestell (1) an die mit Gewinde versehenen Stiften anlegen und mit den Muttern M8 (13), den Federringen Ø8,2 (10), den Unterlegscheiben Ø24/Ø8,5x2,5 (5) verschrauben.
  - Durch den entstandenen Öffnung im hinteren Karosseriestreifen, das Gestell (1) mit dem hinteren Karosseriestreifen, mit der Schraube M8x30 (7), der Unterlegscheibe Ø24/Ø8,5x2,5 (5), dem Federring Ø8,2 (10) und der Mutter M8 (13) verschrauben.
  - Das Gestell (1) mit dem Längsträger, mit den Schrauben M12x40 (8), dem Federring Ø12,2 (11), der Unterlegscheibe Ø30/Ø12,5x3 (6) und dem Flacheisen mit der Mutter (3), die von der Seite des Kofferraumes nach der vorherigen Entfernung der Verschlussstopfen platziert werden sollen, verschrauben.
  - Den Auspufftopf montieren.
  - Die Stoßstange montieren.
  - An das Gestell (1) die Kugel (2) und die Steckdosenhalterung (4), mit den Schrauben M12x65 (9), den runden Unterlegscheiben Ø13,0 (12), den Federringen Ø12,2 (11) und den Muttern M12 (14) anschrauben.
- Achtung:** Nach der Montage der Anhängerkupplung, besteht keine Möglichkeit andere Fahrzeuge in Not zu schleppen.

**Die Einhaltung vorliegender Gebrauchsanleitung versichert richtige Montage  
Und Nutzung der Anhängerkupplung D-080.**

Montage der Anhängerkupplung **F-123** soll ins Fahrzeugschein eingetragen werden.

**Achtung:** Nach 1000 km sind die Schraubverbindungen nachzuprüfen. Die Kugel ist sauber einzuhalten und mit Schmierfett einzuschmieren. Eine Kugelschutz ist zu verwenden. Alle mechanischen Beschädigungen der Anhängerkupplung **F-123** schließen weitere Nutzung aus. Die beschädigte Anhängerkupplung ist nicht reparierbar. Sollte die Art der Montage nicht eingehalten oder falsch genutzt werden, übernimmt der Hersteller keine Verantwortung für entstandenen Schaden.

**Montageschema:**



**Achtung:** Im Preis der Anhängerkupplung ist kein Elektrosatz enthalten.

Die Anhängerkupplung muss nicht beim TÜV vorgeführt werden, da diese mit dem Zeichen E20 ausgezeichnet ist, es sei denn, dass aktuelle Vorschriften es anders bestimmen. Diese Montageanleitung dient als ABE und muss mit den Fahrzeugpapieren mitgeführt werden.